

Schützt gegen

Lärm • Kälte • Zugluft • Insekten

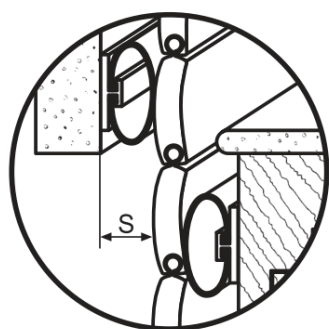
Der Rollladenkasten ist nach wie vor eine Schwachstelle in der Gebäudehülle. Lärm, Zugluft, Feuchtigkeit und lästige Insekten können durch die offenen Spalten ungehindert eindringen. Thermografische Aufnahmen belegen die hohen Wärmeverluste in der kalten Jahreszeit.

Hier bietet die Rolladendichtungsleiste eine sichere Lösung:

- optimiert den Schallschutz
- jederzeit nachrüstbar; leicht von außen bei Alt- und Neubauten einzubauen
- Rollladenkastendeckel muss nicht geöffnet werden, einfach den Schlauch mittels Trägerprofil auf staubfreiem Untergrund aufkleben
- senkt den Wärmeverlust um über 30 %
- verhindert das Eindringen von lästigen Insekten und verringert die Verschmutzung
- verringert lästige Klappergeräusche
- weichmacherfrei und dauerelastisch
- ift – geprüft und patentiert

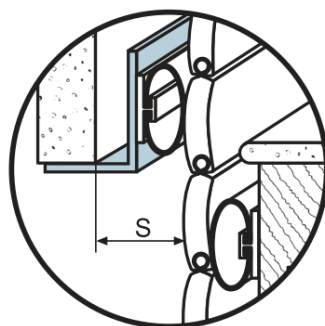
Sehr gute Qualität und Lebensdauer

Bei der Entwicklung der Rolladendichtungsleiste wurde besonderer Wert auf extreme Belastbarkeit, Langlebigkeit und hochwertige Materialien gelegt. Im Dauertest hat man 40 Jahre simuliert (=15.000 Hübe) und keinerlei Abnutzung festgestellt. Auch extreme Kälte oder Hitze behindert die Funktionsfähigkeit nicht: Kein Verspröden, kein Verrutschen.



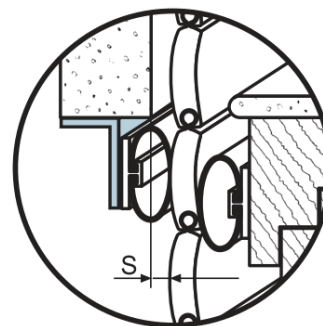
Einbau für Spaltbreite
 $S = 11 - 30 \text{ mm}$

HS 1/30 $S = 21 - 30 \text{ mm}$
HS 1/20 $S = 14 - 23 \text{ mm}$
HS 1/10 $S = 11 - 16 \text{ mm}$



Einbau für Spaltbreite
 $S > 30 \text{ mm}$

HS1 wird auf Winkelprofil
innerhalb des Rollladen-
kastens montiert



Einbau für Spaltbreite
 $S < 10 \text{ mm}$

HS1 wird auf Winkelprofil
außerhalb des Rollladen-
kastens montiert